

**Barrierefrei durch die Hochschule
Ludwigshafen am Rhein**



Inhalt

Vorwort	4
1 Gebäudeübersicht A-Gebäude, B- Gebäude und D-Gebäude	5
2 A-Gebäude: Ernst-Boehe-Str. 4, 67059 Ludwigshafen.....	6
2.1 Zugang über den Haupteingang.....	6
2.2 Zugang über den Nebeneingang.....	6
2.3 Toiletten und Ruhe-/Stillraum	6
2.4 Stockwerke 1 bis 4	6
2.5 Parkplätze.....	7
3 B-Gebäude: Ernst-Boehe-Str. 4, 67059 Ludwigshafen.....	7
3.1 Zugang über den Haupteingang.....	7
3.2 Toiletten	7
4 D-Gebäude (SHE-Gebäude): Donnersbergweg 3, 67059 Ludwigshafen	8
4.1 Zugang zum D-Gebäude.....	8
4.2 Parkplätze.....	8
4.3 Toiletten	8
5 E-Gebäude (Postbankgebäude): Ernst-Boehe-Str. 15, 67059 Ludwigshafen	9
5.1 Zugang zum E-Gebäude	9
5.2 Zugang über den Haupteingang.....	9
5.3 Zugang über den Nebeneingang und Parken.....	10
5.4 Toiletten im Erdgeschoss	10
5.5 Toiletten im ersten Obergeschoss	10
5.6 Erstes Obergeschoss	10
6 M-Gebäude (Fachbereich IV): Maxstraße 29, 67059 Ludwigshafen	11
6.1 Parken	11
6.2 Toiletten	12
6.3 Bibliothek	12
6.4 Cafeteria.....	12
6.5 Weitere nicht barrierefreie Räumlichkeiten	12
6.6 Plattformlift.....	12
7 T-Gebäude (Media-Careè): Turmstraße 8, 67059 Ludwigshafen	13
7.1 Parken	13
7.2 Zugang zum T-Gebäude	13

7.3	Cafeteria.....	14
7.4	Toiletten.....	14
8	V-Gebäude (Ostasieninstitut): Rheinpromenade 12, 67061 Ludwigshafen	15
8.1	Parken	15
8.2	Zugang zum V-Gebäude	15
8.3	Erstes Obergeschoss	16
8.4	Toiletten erstes Obergeschoss.....	16
8.5	Zweites Obergeschoss.....	16
8.6	Toiletten zweites Obergeschoss	16
8.7	Drittes Obergeschoss	16

Vorwort

Liebe Studierende, liebe Studieninteressierte,
sehr geehrte Damen und Herren,

diese Broschüre bietet eine Übersicht über die Zugänglichkeit der Gebäude der Hochschule Ludwigshafen am Rhein für mobilitätseingeschränkte Menschen. Alle Gebäude sind prinzipiell auch für mobilitätsbehinderte Menschen zugänglich. Dies trifft allerdings nicht für alle Räumlichkeiten in den Gebäuden zu. Einschränkungen gibt es insbesondere im M-Gebäude, in der Maxstraße.

Falls Sie spezielle Fragen zur Zugänglichkeit von bestimmten Gebäuden oder Räumen haben, können Sie sich gerne an mich, an Herrn Vetterman (Schwerbehindertenbeauftragter für Studierende), an Frau Karger (Vertrauensperson für Mitarbeiterinnen und Mitarbeiter) oder die Studienassistenzen der einzelnen Studiengänge wenden. Gerne machen wir mit Ihnen, nach Terminabsprache, auch einen Rundgang durch unsere Gebäude.

Kontakte:

Herr Uwe Vettermann

Ernst-Boehe-Straße 4
Besucheranschrift: Raum E 1024 b
Ernst-Boehe-Straße 15
67059 Ludwigshafen

+49 (0) 621/5203-307

Uwe.Vettermann@hs-lu.de

Frau Annika Karger

Ernst-Boehe-Straße 4
67059 Ludwigshafen
Raum: A 201a

+49 (0) 621/5203-251

Annika.Karger@hs-lu.de

Die Angaben in dieser Broschüre erfolgen nach bestem Wissen und Gewissen, jedoch ohne Gewähr hinsichtlich der Vollständigkeit und Genauigkeit der angegebenen Daten.

Sollte Ihnen ein Irrtum oder eine Ungenauigkeit auffallen, würden wir uns sehr freuen, wenn Sie uns dies mitteilen würden. Es liegt in unserem Interesse Ihnen eine möglichst genaue Übersicht zur Verfügung zu stellen. Herzlichen Dank!

Mit freundlichen Grüßen



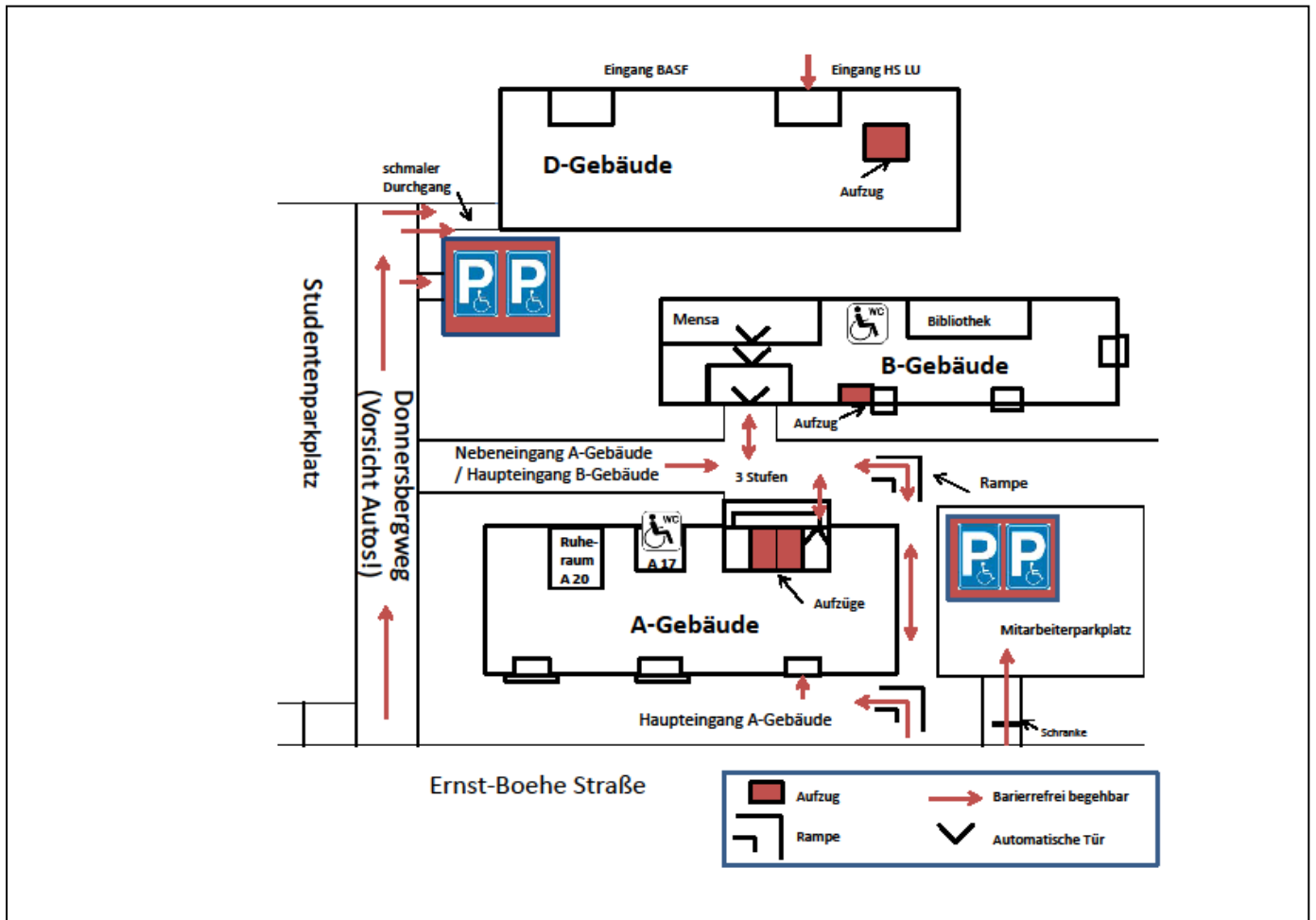
Petra Schorat-Waly, Diversity Managerin der Hochschule

+49 (0) 621/5203-358

Petra.Schorat-Waly@hs-lu.de

Besucheranschrift: Raum E 12 d/e
Ernst-Boehe-Straße 15
67059 Ludwigshafen

1 Gebäudeübersicht A-Gebäude, B- Gebäude und D-Gebäude



2 A-Gebäude: Ernst-Boehe-Str. 4, 67059 Ludwigshafen

- Hochschulleitung
- Internationale Angelegenheiten
- Marketing und Kommunikation
- Studierenden-Service-Center
- Prüfungsamt
- BaföG-Amt

2.1 Zugang über den Haupteingang

Das A-Gebäude kann über eine Rampe durch den Haupteingang (Tür, ganz rechts, wenn Sie vor dem Gebäude stehen) barrierefrei betreten werden. Beim Haupteingang muss die Tür allerdings per Hand geöffnet werden.

2.2 Zugang über den Nebeneingang

Der Zugang über den Nebeneingang kann ebenfalls barrierefrei erfolgen. Wir empfehlen den Weg rechts, zwischen A-Gebäude und Mitarbeiterparkplatz, da auf dem Donnersbergweg viele Autos kreuzen. Wenn Sie vor dem Nebeneingang des A-Gebäudes stehen, öffnet sich die linke Türe des Nebeneingangs automatisch bzw. lässt sich per Schalter neben der Türe öffnen.

2.3 Toiletten und Ruhe-/Stillraum

Im Erdgeschoss befindet sich eine behindertengerechte Toilette, die durch ein Piktogramm gekennzeichnet ist. Diese liegt direkt neben der Infozentrale am Haupteingang (A 17) und ist frei zugänglich. Daneben befindet sich ein Ruhe-/und Stillraum (A20). Den Transponder für die Türe erhalten Sie von Herrn Künkel (gerd.kuenkel@hs-lu.de).

2.4 Stockwerke 1 bis 4

Die weiteren Stockwerke sind durch zwei Aufzüge, die sich direkt beim Haupteingang befinden, barrierefrei begehbar. Die auf diesen Stockwerken befindlichen Toiletten sind zwar barrierefrei erreichbar, allerdings nicht für Rollstuhlfahrer geeignet, da die Kabinen zu eng sind.

2.5 Parkplätze

Zwei Behindertenparkplätze befinden sich auf dem Mitarbeiterparkplatz, welcher durch eine Schranke abgegrenzt ist. Zum Öffnen dieser Schranke ist ein Transponder notwendig, der bei Herrn Künkel (gerd.kuenkel@hs-lu.de) zu erhalten ist. Zwei weitere Behindertenparkplätze befinden sich gegenüber dem Studentenparkplatz (zwischen dem D- und B-Gebäude) und sind frei zugänglich.

3 B-Gebäude: Ernst-Boehe-Str. 4, 67059 Ludwigshafen

- Dekanate der Fachbereiche I-III
- Bibliothek
- Mensa

3.1 Zugang über den Haupteingang

Das B-Gebäude ist durch den Haupteingang, der mit sich automatisch öffnenden Türen versehen ist, barrierefrei betretbar. Die Seiteneingänge sind für Rollstuhlfahrer ungeeignet, da zuvor/danach eine Stufe zu überwinden ist. Der Zugang zur Mensa als auch zur Bibliothek erfolgt barrierefrei und wird durch sich automatisch öffnende Türen erleichtert.

Zu den weiteren Stockwerken gelangt man mit Hilfe eines Aufzuges, der sich gegenüber der Bibliothek befindet.

3.2 Toiletten

Eine barrierefreie Toilette befindet sich zwischen der Mensa und der Bibliothek. Der Eintritt wird durch automatisch bedienbare Türen erleichtert.

4 D-Gebäude (SHE-Gebäude): Donnersbergweg 3, 67059 Ludwigshafen

- Vorlesungsräume mit dem Kürzel D

4.1 Zugang zum D-Gebäude

Der Haupteingang des D-Gebäudes ist barrierefrei erreichbar, allerdings ist zu beachten, dass der Durchgang zwischen dem Donnersbergweg und dem D-Gebäude sehr eng ist. Die Vorlesungsräume in diesem Gebäude befinden sich im zweiten Stockwerk und sind durch einen Aufzug barrierefrei zugänglich.

4.2 Parkplätze

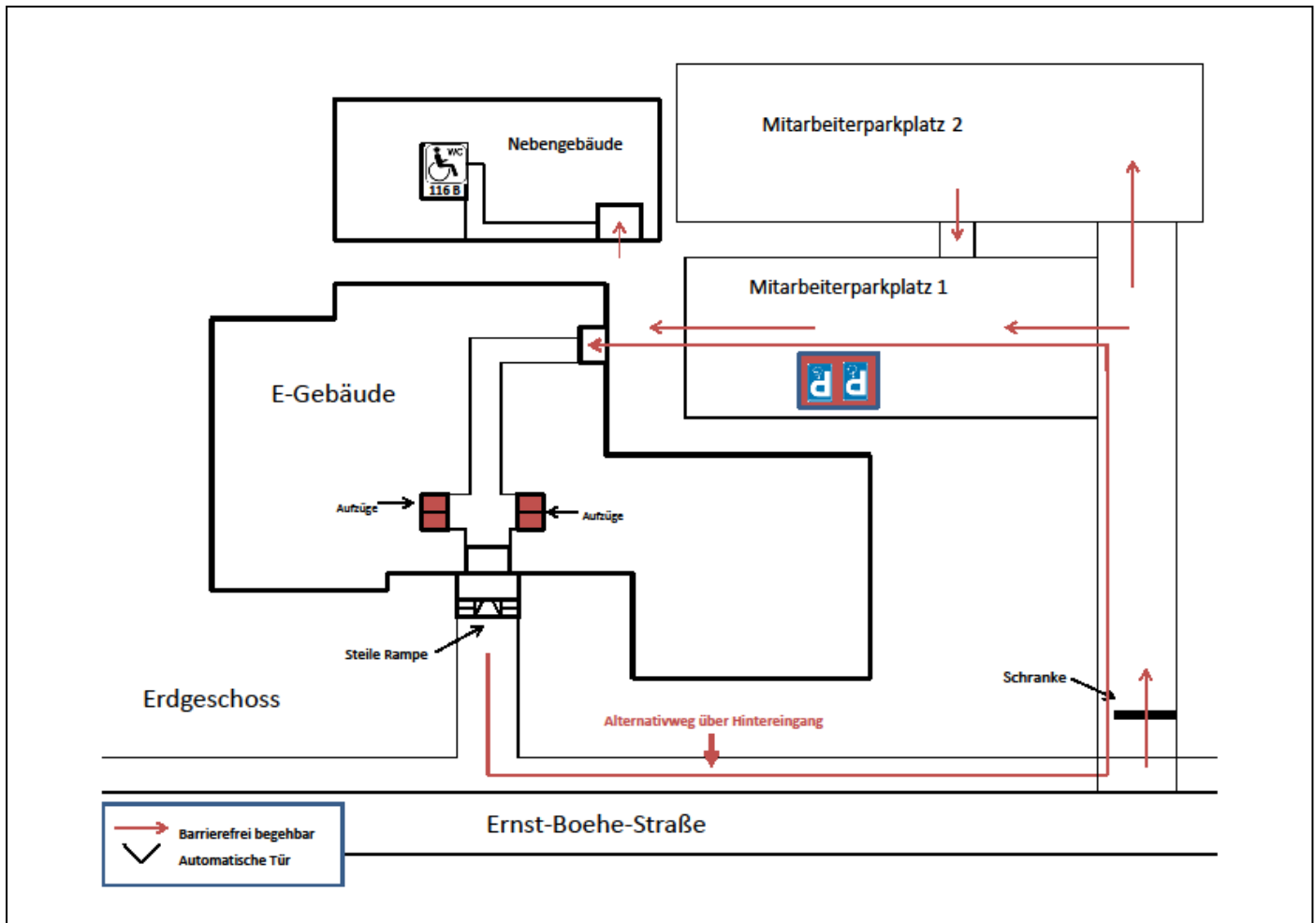
Zwei Behindertenparkplätze befinden sich gegenüber dem Studentenparkplatz (zwischen dem B- und dem D-Gebäude) und sind frei zugänglich.

4.3 Toiletten

Die Toiletten auf diesem Stockwerk sind barrierefrei erreichbar, allerdings nicht mit einem Rollstuhl befahrbar, da die Kabinen zu eng sind.

5 E-Gebäude (Postbankgebäude): Ernst-Boehe-Str. 15, 67059 Ludwigshafen

- Vorlesungsräume E/a und E/b



5.1 Zugang zum E-Gebäude

Alle Räume in diesem Gebäude sind durch einen Aufzug barrierefrei zugänglich.

5.2 Zugang über den Haupteingang

Der Zugang zum Haupteingang ist nur über eine Treppe oder alternativ über eine sehr steile Rampe zu erreichen. Im Erdgeschoss erfolgt der Zugang zu allen Vorlesungsräumen barrierearm. Die Türen lassen sich jedoch nicht automatisch öffnen.

5.3 Zugang über den Nebeneingang und Parken

Für Rollstuhlfahrer empfehlen wir daher den Nebeneingang zu benutzen, der gleichzeitig zum Eingang des Nebengebäudes führt. Behindertenparkplätze befinden sich am Mitarbeiterparkplatz 1, der sich beim Hintereingang befindet. Die Schranke am Eingang des Parkplatzes kann mit Hilfe eines Transponders geöffnet werden (Ansprechpartner hierfür ist Herr Künkel (gerd.kuenkel@hs-lu.de)). Alternativ kann auch am Mitarbeiterparkplatz 2 geparkt werden. Der Zugang zu den Gebäuden erfolgt über den Mitarbeiterparkplatz 1 barrierefrei. Vom Mitarbeiterparkplatz 2 erreichen Sie die Gebäude über eine Auffahrt mit einer etwas höheren Steigung.

5.4 Toiletten im Erdgeschoss

Im Nebengebäude befindet sich im Erdgeschoss eine barrierearme Toilette (Raum 116 B).

5.5 Toiletten im ersten Obergeschoss

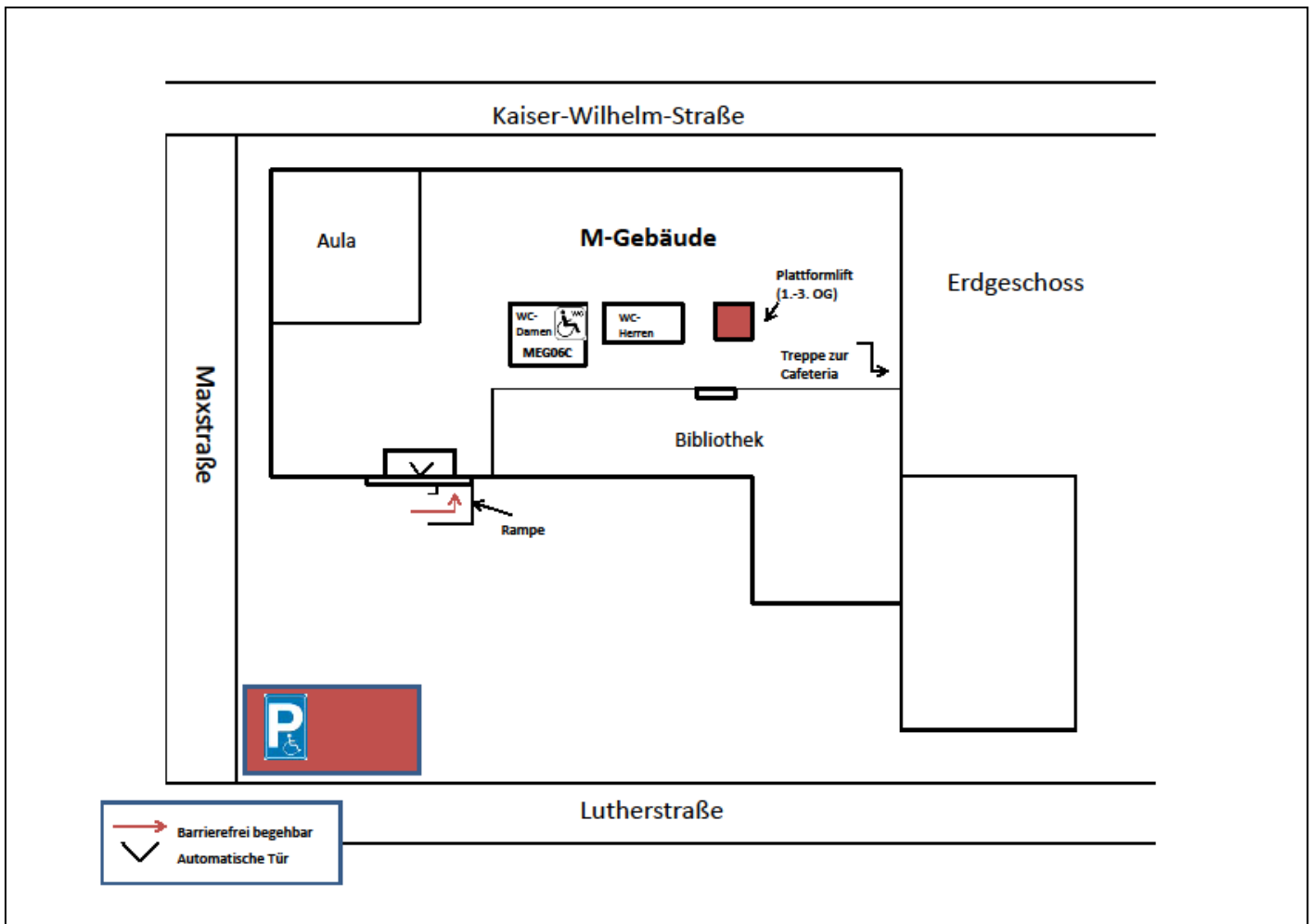
Im ersten Obergeschoss befindet sich, neben dem hinteren Eingang der Chicco di Caffè Cafeteria, eine barrierefreie Toilette. Der Eintritt wird durch automatisch bedienbare Türen erleichtert. Die Toilette erreichen Sie, indem Sie der Ausschilderung im ersten Obergeschoss folgen.

5.6 Erstes Obergeschoss

In das erste Obergeschoss gelangt man entweder über die Treppe oder über die Aufzüge, die sich direkt beim Haupteingang befinden. Die Vorlesungsräume in diesem Gebäude sind barrierearm zugänglich.

6 M-Gebäude (Fachbereich IV): Maxstraße 29, 67059 Ludwigshafen

- Dekanat
- Vorlesungsräume



6.1 Parken

Direkt vor dem Haupteingang des Gebäudes befindet sich ein Behindertenparkplatz. Der Haupteingang ist durch eine Rollstuhlrampe und eine automatisch bedienbare Tür (Schalter befindet sich rechts an der Wand) passierbar.

6.2 Toiletten

Eine barrierearme Toilette (Raum MEG06C) befindet sich im Erdgeschoss in den Damentoiletten. Perspektivisch wird der Ausbau der Herrentoilette angestrebt.

6.3 Bibliothek

Der Eingang zur Bibliothek erfolgt barrierearm.

6.4 Cafeteria

Die Cafeteria ist für mobilitätseingeschränkte Menschen nicht erreichbar, da es keinen Aufzug gibt und sich diese im Untergeschoss befindet.

6.5 Weitere nicht barrierefreie Räumlichkeiten

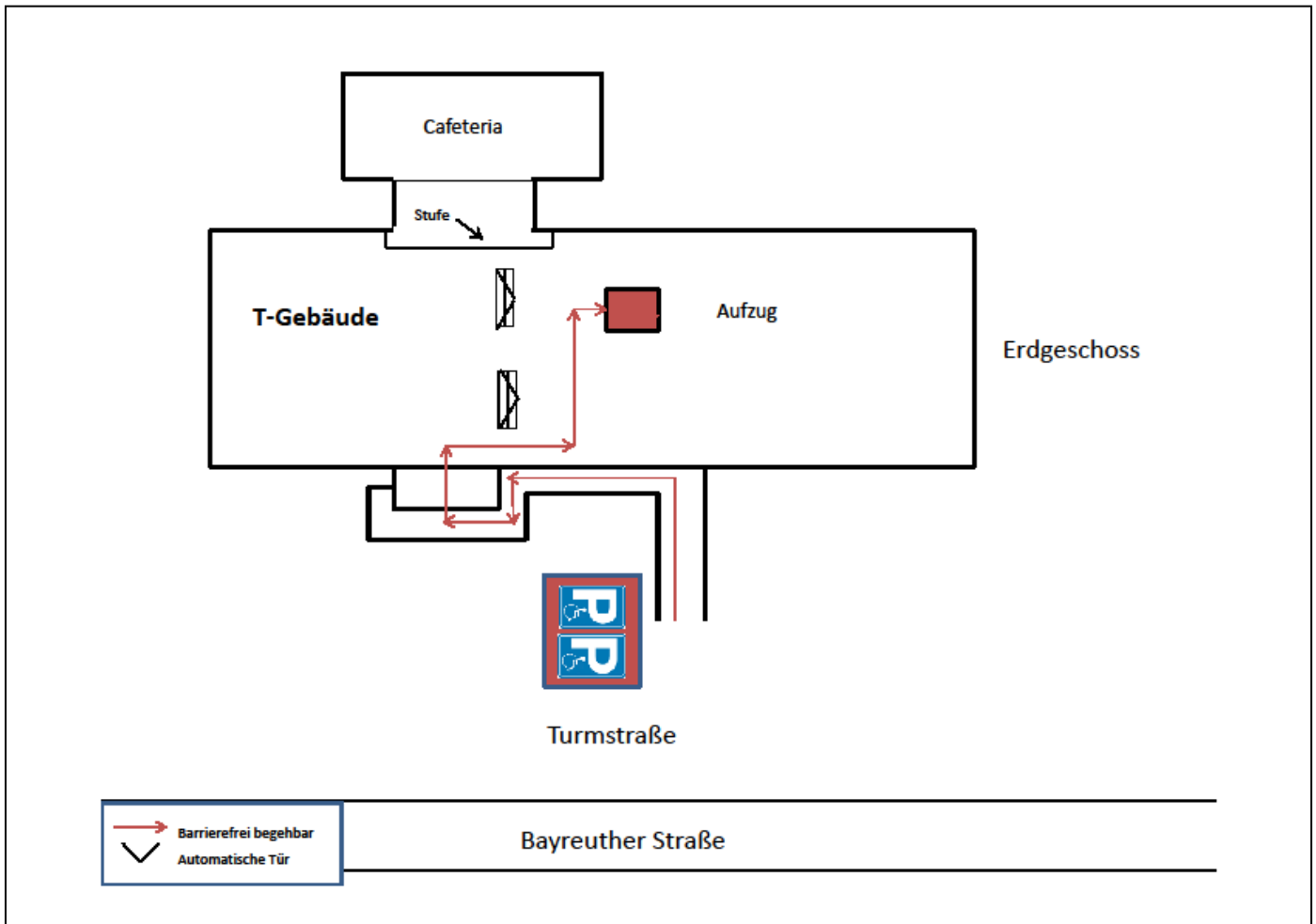
Außerdem sind die EDV, die Fachschaft, Raum 104, die Dozentenbüros im 2., 3., und 4. Stock und das Prüfungsamt für Mobilitätsbehinderte unpassierbar, da Stufen überwunden werden müssen. In diesen Fällen wenden Sie sich bitte an die entsprechenden Ansprechpartner, um mit Ihnen einen Termin in einer für Sie erreichbaren Räumlichkeit zu vereinbaren.

6.6 Plattformlift

Ein Plattformlift bietet die Möglichkeit, in die Stockwerke eins bis drei zu gelangen, allerdings nicht in die Zwischengeschosse. Den Schlüssel erhalten Sie von Ihrem Ansprechpartner vor Ort, der sich darum kümmert, dass Sie den Plattformlift für die Dauer Ihres Besuches nutzen können. Bitte informieren Sie Ihren Ansprechpartner vor Ort rechtzeitig. Sie haben außerdem die Möglichkeit, sich einen Transponder zur selbständigen Bedienung des Plattformlifts bei Herrn Sanio (werner.sanio@hs-lu.de) dauerhaft zu leihen. Sollten Sie den Plattformlift spontan nutzen müssen, wenden Sie sich bitte an die Mitarbeiter der Bibliothek, diese werden Ihnen eine Ersatzfernbedienung zur Verfügung stellen.

7 T-Gebäude (Media-Careè): Turmstraße 8, 67059 Ludwigshafen

- Transatlantik Institut
- Vorlesungsräume der Studiengänge BiS/BiP



7.1 Parken

Direkt vor dem Haupteingang befinden sich zwei Behindertenparkplätze.

7.2 Zugang zum T-Gebäude

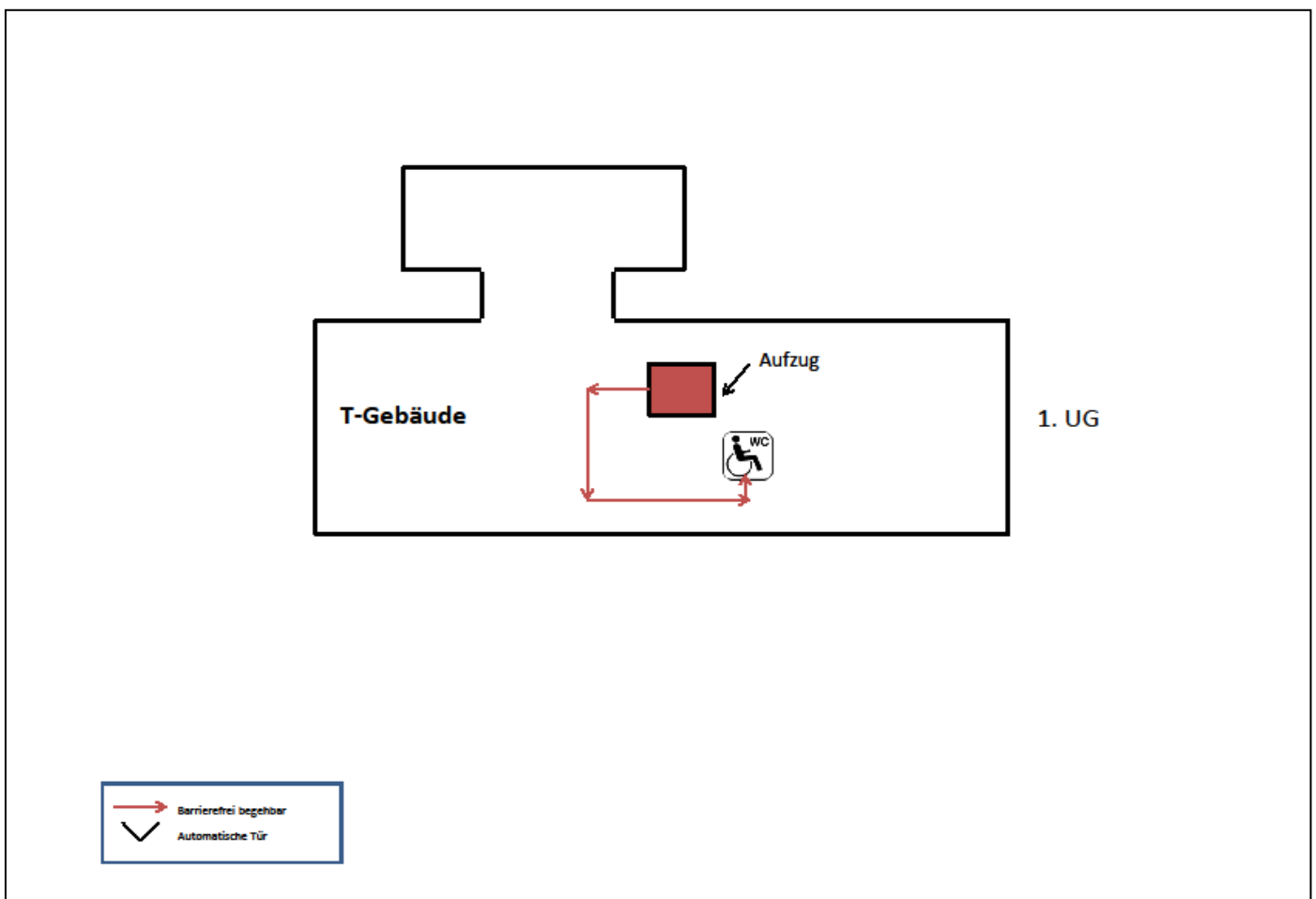
Für mobilitätseingeschränkte Personen ist der Eingang über einen barrierefreien Weg rechts der Behindertenparkplätze zu erreichen. Das Obergeschoss ist über eine Treppe oder alternativ über einen Aufzug passierbar. Alle Vorlesungsräume in diesem Gebäude sind barrierefrei zu erreichen.

7.3 Cafeteria

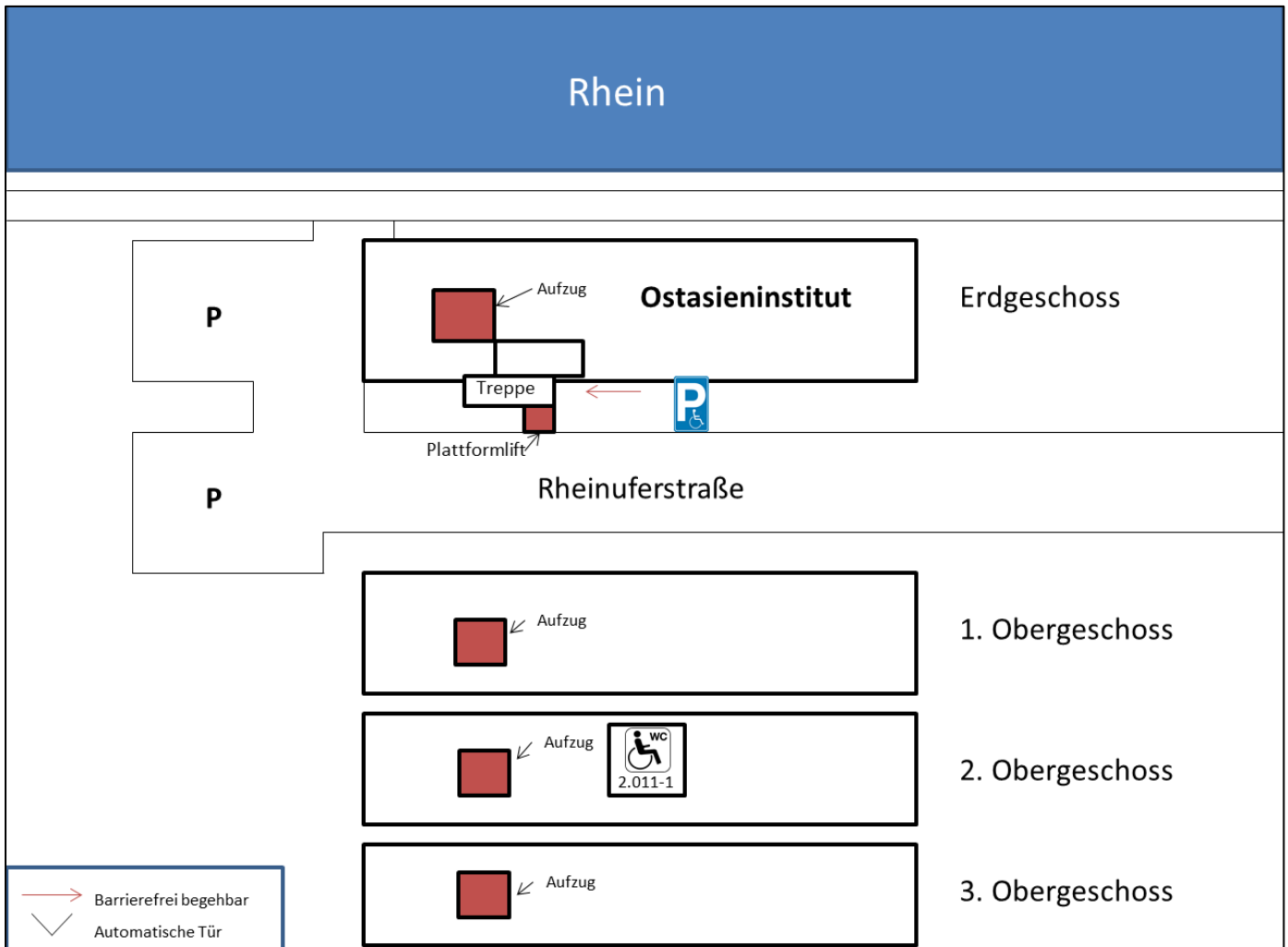
Um die Cafeteria zu erreichen, muss eine Stufe überwunden werden, daher ist dieser Ort nicht barrierefrei zugänglich.

7.4 Toiletten

Die im ersten Untergeschoss befindliche barrierearme Toilette ist über den Aufzug zu erreichen und befindet sich links von diesem.



8 V-Gebäude (Ostasieninstitut): Rheinpromenade 12, 67061 Ludwigshafen



8.1 Parken

Ein Behindertenparkplatz befindet sich direkt unter dem Institut, wovon der Eingang auch leicht zu finden ist.

8.2 Zugang zum V-Gebäude

Der Eingang zum Gebäude ist über eine Treppe bzw. für Rollstuhlfahrer über einen Plattformlift zu erreichen. Dieser Plattformlift wird bei Bedarf offen zur Verfügung gestellt, indem sich an Frau Scheurer (scheurer@oai.de) des Ostasieninstituts gewandt wird. Der in diesem Gebäude befindliche Aufzug, der gleich links des Eingangs liegt, ermöglicht den barrierefreien Zugang zu allen Stockwerken.

8.3 Erstes Obergeschoss

Im ersten Obergeschoss sind sowohl alle Vorlesungsräume als auch der Freizeitraum barrierefrei begehbar.

8.4 Toiletten erstes Obergeschoss

Die in diesem Stockwerk befindlichen Toiletten sind zwar barrierefrei erreichbar, allerdings nicht für Rollstuhlfahrer geeignet, da die Kabinen zu eng sind.

8.5 Zweites Obergeschoss

Die in diesem Stockwerk befindlichen Vorlesungsräume, das Sekretariat, die Garderobe und die Bibliothek sind barrierefrei zugänglich.

8.6 Toiletten zweites Obergeschoss

Im zweiten Obergeschoss befindet sich eine barrierearme Toilette (Raum 2.011-1), die direkt gegenüber des Aufzuges liegt.

8.7 Drittes Obergeschoss

Alle Dozentenbüros im dritten Obergeschoss sind durch den Aufzug zugänglich.